

mixer 500 inox

Libretto istruzioni
Instruction Booklet



TERMOZETA®

mixer 500 inox



- DATI TECNICI
- TECHNICAL DATA

MIXER 500 INOX

Type: 402005

220-240V ~ 50/60Hz

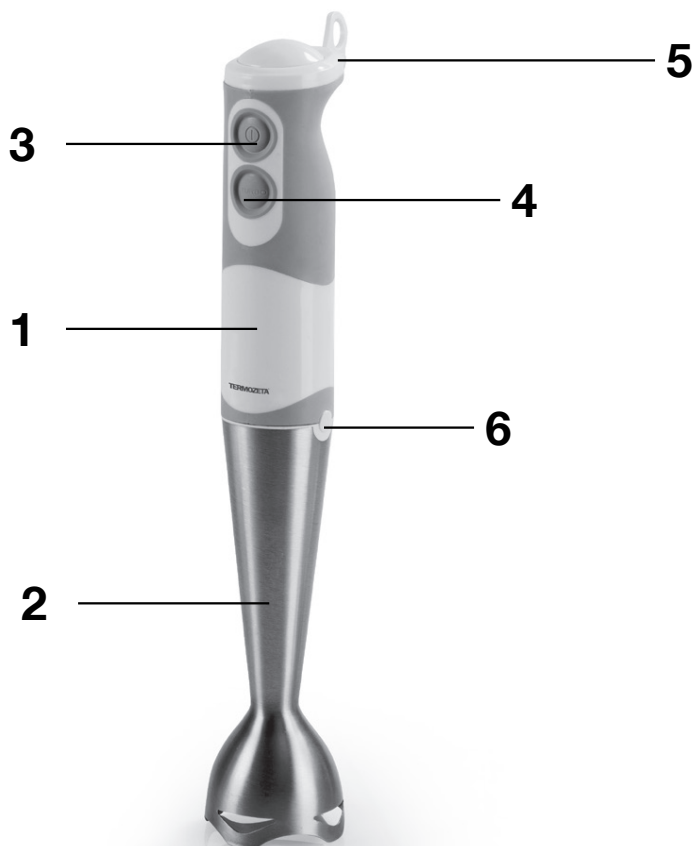
500W

KB: 1min

Made in China



TERMOZETA®



I

GB

DESCRIZIONE

1. Corpo motore
2. Gambo frullatore con lame
3. Pulsante impulso - velocità I
4. Pulsante turbo - velocità II
5. Cavo di alimentazione
6. Tasti di sgancio

DESCRIPTION

1. Motor body
2. Blending shaft with blade
3. Jog button - speed I
4. Turbo button - speed II
5. Power cord
6. Release buttons

AVVERTENZE GENERALI

Questo manuale è parte integrante del vostro apparecchio e deve essere letto con attenzione perché fornisce importanti indicazioni ed avvertenze sulla sicurezza, l'uso e la manutenzione del vostro apparecchio. Conservate con cura questo manuale.

In caso di dubbi, non inventare ma contattare il nostro centro assistenza al Numero Verde 800-200899

- Dopo aver tolto l'imballaggio assicurarsi dell'integrità dell'apparecchio. In caso di dubbio non utilizzarlo e rivolgersi al nostro centro assistenza al **Numero Verde 800 200 899**
- Non lasciare gli elementi dell'imballaggio (sacchetti in plastica, polistirolo espanso, chiodi, ecc.) alla portata di bambini o persone con capacità mentali ridotte in quanto potenziali fonti di pericolo.
- Prima di collegare la spina alla presa di corrente, verificare che la tensione di funzionamento dell'apparecchio corrisponda a quella della propria abitazione. In caso di dubbio, rivolgersi a personale professionalmente qualificato.
- Un errato collegamento elettrico può essere pericolosissimo, può causare danni irreversibili e, comunque, invalidare la garanzia.
- Si sconsiglia l'uso di adattatori, prese multiple e prolunghe. In caso di necessità utilizzare esclusivamente dispositivi omologati e conformi alle vigenti norme di sicurezza accertandosi che siano compatibili alla potenza dell'apparecchio.
- Non lasciare mai l'apparecchio incustodito quando collegato alla presa di corrente.
- Usare e riporre l'apparecchio su una superficie piana, stabile.
- Scollegare sempre l'apparecchio dalla presa di corrente dopo l'uso.

- Scollegare sempre l'apparecchio dalla presa prima di pulirlo
- **L'apparecchio è destinato esclusivamente ad uso domestico per la preparazione di alimenti.**
- L'apparecchio può essere utilizzato solo dopo aver letto e compreso tutte le istruzioni e prescrizioni di sicurezza contenute nel presente manuale.
- L'apparecchio non può essere utilizzato da minori.
- L'apparecchio può essere utilizzato da persone con capacità fisiche, sensoriali o mentali ridotte, solo se debitamente istruiti sull'uso sicuro dell'apparecchio e sotto la diretta supervisione di una persona adulta e responsabile della loro sicurezza.
- Questo apparecchio non è un giocattolo e, pertanto, non si deve mai giocare con l'apparecchio.
- Le operazioni di pulizia e manutenzione non devono mai essere effettuate da minori e/o da persone con capacità fisiche, sensoriali o mentali ridotte
- Tenere l'apparecchio e il cavo di alimentazione fuori dalla portata di minori e/o di persone con capacità fisiche, sensoriali o mentali ridotte, in particolare quando è collegato alla rete elettrica (o si sta raffreddando).
- Non usare l'apparecchio se ha subito cadute o se presenta segni di danneggiamento o difetti che ne alterano il funzionamento.
- In caso di guasto e/o di cattivo funzionamento dell'apparecchio, spegnerlo e non manometterlo; non smontare l'apparecchio per nessuna ragione; per l'eventuale riparazione rivolgersi a un centro assistenza autorizzato contattando il nostro **Numero Verde 800-200899**
- In caso di dubbi e per evitare pericoli, fate ispezionare l'apparecchio da un centro assistenza autorizzato contattando il nostro

Numero Verde 800-200899

• Se il cavo di alimentazione è danneggiato non utilizzate l'apparecchio; il cavo non deve mai essere sostituito dall'utente stesso. In caso di necessità rivolgetevi a un centro autorizzato contattando il nostro **Numero Verde 800-200899**

- Per motivi di sicurezza fare attenzione a:
 - non usare l'apparecchio a piedi nudi e con mani o piedi bagnati
 - non usare l'apparecchio al di fuori dell'ambiente domestico
 - non lasciare l'apparecchio esposto ad agenti atmosferici (sole, pioggia, ecc.)
 - non tirare mai il cavo di alimentazione o l'apparecchio stesso per scollegare la spina dalla presa di corrente
 - non immergere mai l'apparecchio in acqua o in altri liquidi.
 - non lavare mai il corpo apparecchio sotto l'acqua corrente.
- Non lavare il prodotto in lavastoviglie.



ATTENZIONE!!!

- Non toccare le lame, soprattutto quando l'apparecchio è collegato alla presa di corrente. Le lame sono estremamente taglienti.
- Rispettare delle pause di 2 minuti tra un utilizzo e il successivo per permettere al motore di raffreddarsi. Dopo aver eseguito 5 cicli consecutivi, è necessario raffreddare l'apparecchio a temperatura ambiente.
- Non fare funzionare l'apparecchio a vuoto.
- Non rimuovere alcuna parte mentre l'apparecchio sta funzionando.
- Durante l'uso, tenere il cavo d'alimentazione lontano dalle lame.
- Non toccare le parti in movimento, soprattutto le lame.

- Non utilizzare l'apparecchio con alimenti troppo duri come cibi congelati, ghiaccio, cereali, riso, spezie e caffè
- Lasciare raffreddare gli ingredienti prima di tritarli o versarli nell'apposito bicchiere (temperatura massima 70° C)
- Questo apparecchio è conforme alle norme di sicurezza europee in vigore applicabili.

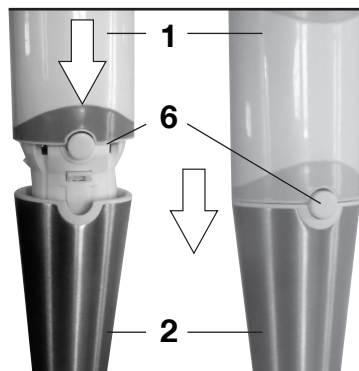
Qualsiasi installazione non conforme a quanto specificato può compromettere la vostra sicurezza e fa decadere la garanzia.

- Al termine del ciclo di vita rendere inoperante l'apparecchio tagliandone il cavo di alimentazione dopo avere scollegato la spina dalla presa di corrente. Per lo smaltimento attenersi alle norme in vigore nel proprio luogo di residenza
- Questo apparecchio è destinato unicamente all'uso in ambito domestico e NON in applicazioni simili come:
 - aree cucina per il personale in negozi, uffici e altri ambienti di lavoro;
 - agriturismi;
 - da clienti in hotel, motel e altri ambienti di tipo residenziale;
 - ambienti di tipo bed and breakfast
- In caso di utilizzo commerciale, o inappropriato, o illegale, o irragionevole o di mancato rispetto delle prescrizioni e istruzioni, LANGE DISTRIBUTION declina ogni responsabilità e decade ogni garanzia.
- LANGE DISTRIBUTION non può essere considerata responsabile di eventuali danni a persone, animali o cose causati da un'errata installazione o derivanti da un uso improprio, erroneo o irragionevole.

MONTAGGIO/SMONTAGGIO DELL'APPARECCHIO

Prima di eseguire le operazioni di montaggio o smontaggio assicurarsi che la spina del cavo di alimentazione (6) sia scollegata dalla presa di corrente.

- Montare il frullatore (2) sul corpo motore (1) facendo corrispondere le apposite scanalature del frullatore (2) con i tasti di sgancio (6).



ISTRUZIONI PER L'USO

Prima di utilizzare l'apparecchio, smontate e lavate il gambo frullatore con lame (2) con un normale detersivo per stoviglie, in quanto durante l'uso è a contatto con gli alimenti (consultare paragrafo pulizia).

MESSA IN FUNZIONE

- Svolgete completamente il cavo di alimentazione (5) e collegate la spina alla presa di corrente.
- Versate l'alimento tagliato a pezzi all'interno di un recipiente.
- Introdurre il gambo frullatore (2) nel recipiente e premere uno dei due pulsanti di accensione (prima o seconda velocità in funzione del tipo di preparazione) per mettere in funzione l'apparecchio.
- Rilasciando il pulsante di accensione l'apparecchio cessa di funzionare.
- Al termine dell'utilizzo estraete il gambo frullatore dal recipiente e scollegate la spina dalla presa di corrente.

MODO D'USO E CONSIGLI PRATICI

- Usate il mixer per preparare salse, minestre, maionese, pappe per bambini, frullati e cocktails.
- Il recipiente che utilizzate deve essere riempito al massimo per 2/3 onde evitare il traboccamento.
- Per un corretto funzionamento il preparato deve coprire almeno la parte inferiore del gambo frullatore.
- Per frullare pietanze calde è fondamentale togliere il recipiente di cottura dalla fonte di calore per proteggere il frullatore da pericolosi surriscaldamenti.
- Mettete in funzione l'apparecchio solo dopo averlo introdotto all'interno del contenitore al fine di evitare schizzi.
- Prima di frullare alimenti di media consistenza è consigliabile tagliarli prima in piccoli pezzi e poi aggiungere della sostanza liquida come ad es. brodo.

PULIZIA

- Prima di eseguire qualsiasi operazione di pulizia, scollegate la spina dalla presa di corrente.
- Fate attenzione nel maneggiare l'apparecchio in quanto le lame sono taglienti.
- Smontate il gambo frullatore (2) e lavatelo con acqua e detersivo per stoviglie.
- Pulite il corpo motore (1) solo un panno morbido e leggermente umido: non immergerlo mai in acqua o sostanze liquide.
- Non usate sostanze chimiche o abrasive.
- Assicuratevi che tutte le parti dell'apparecchio siano completamente asciutte prima di rimontarle.

INFORMAZIONE AGLI UTENTI

Ai sensi del decreto legislativo 14 marzo 2014, n.49 "Attuazione della direttiva 2012/19/UE sui rifiuti di apparecchiature elettriche ed elettroniche (RAAE)".



- Il simbolo del cassonetto barrato sull'apparecchiatura indica che il prodotto alla fine della propria vita deve essere raccolto separatamente dagli altri rifiuti.
- L'utente dovrà, pertanto, conferire l'apparecchiatura giunta a fine vita agli idonei centri di raccolta differenziata dei rifiuti elettronici ed elettrotecnici, oppure riconsegnarla al rivenditore al momento dell'acquisto di una nuova apparecchiatura di tipo equivalente, in ragione di uno a uno.
- L'adeguata raccolta differenziata per l'avvio successivo dell'apparecchiatura dismessa al riciclaggio, al trattamento e allo smaltimento ambientalmente compatibile contribuisce ad evitare possibili effetti negativi sull'ambiente e sulla salute e favorisce il riciclo dei materiali di cui è composta l'apparecchiatura.
- Lo smaltimento abusivo del prodotto da parte dell'utente comporta l'applicazione delle sanzioni amministrative previste della normativa vigente.

SAFETY REQUIREMENT

This manual forms an integral part of your appliance and must be read carefully, as it provides important instructions and warnings regarding safety and the use and maintenance of your appliance. Keep this manual safe.

If you have any doubts, do not rely on guesswork: contact our support centre at the Toll-free Number 800-200899

- After removing the packaging, check the integrity of the appliance. If you have any doubts, do not use the appliance and call our support centre at the Toll-free **Number 800-200899**
- Do not leave parts of the packaging (plastic bags, polystyrene foam, nails, etc.) within the reach of children or people with reduced mental faculties, as these objects are potential sources of danger.
- Before connecting the plug unit into the electrical socket, ensure that the operating voltage of the appliance corresponds to that of your home. In the case of any doubt, consult a qualified professional.
- Wrong electrical connections could be very dangerous and may lead to irreversible damages and, always, void any guarantee.
- We do not recommend the use of adapters, multiple sockets and extensions. If necessary, use only approved devices that comply with current safety standards, making sure that they are compatible with the power of the appliance.
- Do not leave the appliance unattended when connected to the socket outlet.
- Use and place the appliance on a flat and stable surface.
- Always unplug the appliance from the socket outlet after use.
- Always unplug the appliance from the socket outlet before clea-

ning.

• **The appliance is intended exclusively for domestic use for the preparation of food.**

- The appliance can be used only after having read and understood all the instructions and safety requirements contained in this manual.
- Appliance cannot be used by minors.
- The appliance can be used by people with reduced physical, sensory or mental abilities, only if duly instructed on the safe use of the device and under the direct supervision of an adult responsible for their safety.
- This appliance is not a toy and therefore children should never play with the appliance.
- Cleaning and maintenance operations must never be carried out by minors and/or by persons with reduced physical, sensory or mental abilities.
- Keep the appliance and the power cord out of the reach of minors and / or people with reduced physical, sensory or mental capabilities, especially when it is connected to the mains (or is cooling down).
- Do not use the appliance if it has fallen down or if it shows signs of damage or defects that alter its operation.
- In case of failure and/or malfunctioning of the appliance, turn it off and do not tamper with it; do not disassemble the appliance due to any reason; for any repairs contact our service centre calling **toll-free number 800-200899**.
- In case of doubt and to avoid dangers, let the product to be inspected by an authorized service centre by calling **toll-free**

number 800-200899.

- Don't use the product if power cord is damaged; the power cord should never be replaced by the user. In case of need, please contact an authorized service centre by calling **toll-free number 800-200899.**
- For safety reasons, pay attention to:
 - do not use the appliance with bare feet and with wet hands or feet
 - do not use the appliance outside the home
 - do not leave the device exposed to atmospheric agents (sun, rain, etc.)
 - never pull the power cord or the appliance itself to disconnect the plug from the socket
 - never immerse the device in water or other liquids.
 - never wash the appliance body under running water.
- Never wash the product in the dishwasher

**WARNING!!!**

- Do not touch the blades (X), especially when the appliance is connected to the power socket. The blades are extremely sharp.
- Respect pauses of 2 minutes between one use and the next to allow the engine to cool down. After performing 5 consecutive cycles, the appliance must be cooled down to room temperature.
- Do not operate the appliance unloaded.
- Do not remove any part while the appliance is working.
- During use, keep the power cord away from the blades.
- Do not touch moving parts, especially the blades.
- Do not use the appliance with foods that are too hard such as

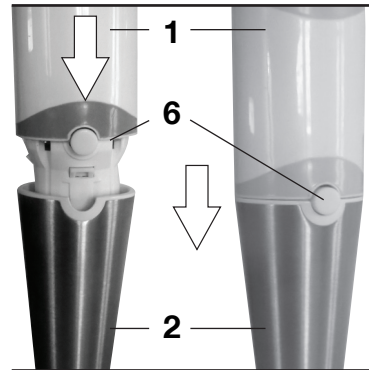
frozen foods, ice, cereals, rice, spices and coffee

- Let the ingredients cool before chopping them or pour them into the appropriate glass (maximum temperature 70 ° C)
- This appliance complies with applicable European safety regulations in force.
- **Any installation that does not comply with what is specified can compromise your safety and invalidate the guarantee.**
- At the end of its life cycle, make the appliance inoperative by cutting the power cord after disconnecting the plug from the power outlet. For disposal, comply with the regulations in force in your place of residence
- This appliance is intended for domestic use only and NOT for similar applications such as:
 - kitchen areas for staff in shops, offices and other work environments;
 - farmhouses;
 - by customers in hotels, motels and other residential-type environments;
 - bed and breakfast type environments.
- In case of commercial, or inadequate, or illegitimate, or mistaken, or unreasonable use, non-compliant with the prescriptions and instructions, LANGE DISTRIBUTION cannot be held responsible and all warranties are void.
- LANGE DISTRIBUTION cannot be held responsible for any damage to people, animals or things caused by incorrect installation or resulting from improper, erroneous or unreasonable use.

ASSEMBLING/DISASSEMBLING OF THE APPLIANCE

Always make sure plug (6) is disconnected from the power outlet.

- Assemble the hand blender (2) on the motor unit (1) by making the grooves of hand blender (2) match with release buttons (6).



INSTRUCTIONS FOR USE

Before using the appliance, disassemble and wash the blending shaft with the blade (2). Use normal dishwashing detergent since it comes into contact with food during use (refer to the section on “cleaning”).

INITIAL START-UP

- Completely unwind the power cord (6) and connect the plug to a power outlet.
- Introduce the food cut into pieces inside the recipient.
- Introduce the blending (2) shaft into the recipient and press one of the two ON buttons (first or second speed depending on the type of preparation) to start the appliance.
- Release the ON button to stop the appliance.
- After use, extract the blending shaft from the recipient and disconnect the plug from the power outlet.

METHOD OF USE AND PRACTICAL HINTS

- Use the mixer to prepare sauces, soups, mayonnaise, baby food, milk shakes and cocktails.
- The recipient used must be two-thirds full to prevent spills.
- For the correct functioning, the preparation must cover at least the lower part of the blending shaft.
- When blending hot food make sure to remove the cooking recipient from the heat source to avoid dangerous overheating.
- To prevent splattering, only start the appliance after having placed it inside the container.
- Before blending and mixing food of medium consistency, it is recommended to first cut them into small pieces and then add the liquid, e.g. broth.

CLEANING

- Before carrying out any cleaning operation, disconnect the plug from the power outlet.
- Be careful when handling the appliance because the blades are very sharp.
- Disassemble the blending shaft (2) and wash with water and dishwashing liquid.
- Clean the body of the motor (1) with a soft slightly moistened cloth: do not immerse the appliance in water or other liquids.
- Do not use chemical or abrasive substances.
- Before reassembling the appliance make sure all the parts are completely dry.

INFORMATION FOR USERS

In accordance with European Directive 2012/19/UE on electric and electronic equipment waste disposal.

- The barred symbol of the rubbish bin shown on the equipment indicates that, at the end of its useful life, the product must be collected separately from other waste.
- Therefore, any products that have reached the end of their useful life must be given to waste disposal centres specialising in separate collection of waste electrical and electronic equipment, or given back to the retailer at the time of purchasing new similar equipment, on a one for one basis.
- The adequate separate collection for the subsequent start-up of the equipment sent to be recycled, treated and disposal of in an environmentally compatible way contributes to preventing possible negative effects on the environment and health and optimises the recycling and reuse of components making up the apparatus.
- Abusive disposal of the product by the user involves application of the administrative sanctions according to the laws in force.





www.termozeta.com

